

KARTA PRODUKTU



PRESTO wylewka

wylewka do instalacji podtylnkowej, nieruchoma przyłącze GZ 1/2"

zalecane wyposażenie dodatkowe antywandal :
rozeta mocująca trzypunktowo do ściany nr kat. 90173

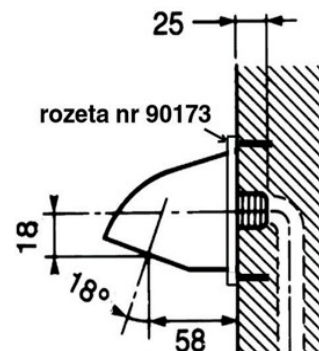
opcjonalnie



ROZETA nr 90173

przeznaczenie : szkoły, baseny, pływalnie, łaźnie zbiorowe zakłady karne, koszary

nr 29301



przykład foto

zalecane wyposażenie dodatkowe antywandal :
rozeta mocująca trzypunktowo do ściany nr kat. 90173

APLIKACJE DODATKOWE

do kompletowania z armaturą:
PRESTO 50B nr 38222



przykłady realizacji : OSIR Wyszaków



PRESTO 500 BS nr 38330



kopalnia



PRESTO ALPA nr 35945



Opole



PRESTO ALPA nr 35941



Gdańsk

